

Серия SG/PG

GENERAC®

INDUSTRIAL
POWER

300 кВА

14,2 л

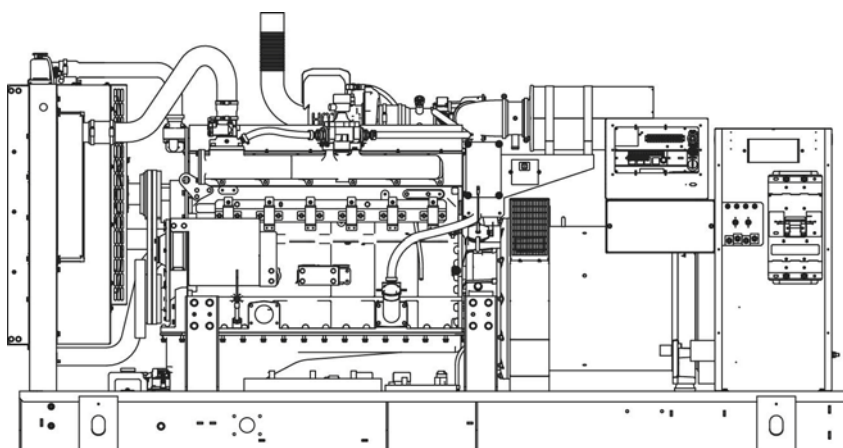
Промышленная генераторная установка с
электрозажиганием

Продукция Generac International

50 Гц



* Изготовлено в США с использованием деталей местного и зарубежного производства



Изображение приведено
исключительно для иллюстрации

Номинальная мощность		
Резервный режим	SG240	300 кВА/240 кВт
Основной режим	PG216	270 кВА/216 кВт

Мощность в основном и резервном режимах с учетом трехфазного напряжения.
Номер модели указывается на основании номинала мощности (кВт).

Передовые решения для электропитания

Уже более 50 лет компания Generac разрабатывает инновационные решения и использует передовые технологии производства.

Компания Generac гарантирует высокое качество за счет разработки и производства большинства компонентов своих генераторных установок, включая генераторы переменного тока, кожухи, баллоны, системы управления и программное обеспечение для связи.

Благодаря широкому ряду функций и конфигураций генераторных установок Generac мы можем удовлетворять потребности в резервном электропитании для решения практически любых задач.

Генераторы Generac оснащаются максимально надежными двигателями. Мы выбираем только те двигатели, которые доказали свою эффективность под высокими нагрузками и при неблагоприятных условиях эксплуатации.

Компания Generac всегда предоставляет клиентам техническое обслуживание после приобретения генератора.

Серия SG/PG

Стандартные компоненты и функции

СИСТЕМА ДВИГАТЕЛЯ

Общие сведения

- Удлинитель для слива масла
- Воздухоочиститель
- Защитная решетка вентилятора
- Гибкий выпускной патрубок из нержавеющей стали
- Глушитель выхлопа (только закрытая установка)
- Заводская заправка маслом

Топливная система

- Основной и вспомогательный клапаны отключения подачи топлива
- Гибкий топливопровод — соединение с нормальной трубной резьбой

Система охлаждения

- Закрытая система с регенерацией охладителя
- Озоностойкие/защищенные от УФ-излучения шланги
- Установленный изготовителем радиатор
- Антифриз на основе этиленгликоля (50/50)

Электрическая система двигателя

- Генератор переменного тока для зарядки аккумулятора

- Кабели аккумулятора
- Аккумуляторный отсек
- Пусковой двигатель, приводимый в действие соленоидом
- Электрические соединения двигателя в резиновом чехле

СИСТЕМА ГЕНЕРАТОРА ПЕРЕМЕННОГО ТОКА

- Изоляционный материал класса H
- Шаг 2/3
- Асимметричный статор
- Возбуждение от постоянных магнитов
- Уплотненные подшипники
- Демпферная обмотка
- Генератор переменного тока с максимальной нагрузочной способностью

ГЕНЕРАТОРНАЯ УСТАНОВКА

- Внутренняя виброизоляция генераторной установки
- Разделение цепей — высокое/низкое напряжение
- Разделение цепей — ряд размыкателей
- Выхлопная труба с изоляцией (только закрытая установка)

- Стандартное производственное тестирование
- Ограниченная гарантия на 2 года (установки резервного питания)
- Ограниченная гарантия на 1 года (установки основного питания)
- Глушитель выпускного колпака (только закрытая установка)

КОЖУХ

- Нержавеющие крепежные детали с нейлоновыми прокладками для защиты отделочного покрытия
- Высокоэффективный звукопоглощающий материал
- Дверцы с уплотнениями
- Воздухозаборные заслонки
- Колпаки выпуска воздуха для направленных вверх радиаторов
- Съёмные петли дверцы, изготовленные из нержавеющей стали
- Блокируемые ручки из нержавеющей стали
- Rhino Coat™ — текстурированное полиэфирное порошковое покрытие

СИСТЕМА УПРАВЛЕНИЯ



Панель управления

- Цифровая панель управления H с двумя дисплеями (4 x 20)
- Программируемый регулятор запуска
- 7-дневный программируемый тестер
- Программируемый логический контроллер для специальных систем
- RS-232/485
- DVR многофазного измерения
- Общее состояние системы
- Показание низкого давления топлива
- Совместимость с 2-проводной системой запуска
- Мощность на выходе (кВт)
- Коэффициент мощности кВт·ч (последний запуск и данные за все время работы)
- Активная/реактивная/кажущаяся мощность

- Напряжение переменного тока во всех фазах
- Фазные токи
- Давление масла
- Температура охладителя
- Уровень охладителя
- Скорость двигателя
- Напряжение аккумулятора
- Частота
- История неисправностей с указанием даты/времени (журнал событий)
- Управление астатическим регулятором
- Водонепроницаемые/герметичные разъемы
- Звуковые сигналы и отключения
- Не в автоматическом режиме (мигающий индикатор)
- Переключатель Auto/Off/Manual (авто/выкл/вручную)
- Кнопка аварийного отключения (красная грибовидная)
- Настраиваемые сигналы тревоги, предупреждения и события
- Протокол Modbus
- Алгоритм технического обслуживания с прогнозированием
- Герметичные панели
- Защита установленных параметров с помощью пароля
- Общая точка заземления
- 15-канальная система регистрации данных

- Высокоскоростная регистрация данных 0,2 мс
 - Информация о сигнале тревоги автоматически отображается на дисплее
- #### Сигналы тревоги
- Давление масла (предварительно настраиваемое выключение при низком давлении)
 - Температура охлаждающей жидкости (предварительно настраиваемое выключение при высокой температуре)
 - Уровень охлаждающей жидкости (предварительно настраиваемое выключение при низком уровне)
 - Сигнал тревоги при низком давлении топлива
 - Скорость двигателя (предварительно настраиваемое выключение при превышении допустимого числа оборотов)
 - Предупреждение о напряжении аккумулятора
 - Сигналы тревоги и предупреждения с отметками даты и времени
 - Сигналы тревоги и предупреждения для переходных и стабилизированных режимов
 - Фиксирование основных рабочих параметров во время подачи сигналов тревоги и предупреждений
 - Расшифрованные сигналы тревоги и предупреждения (без кодов сигналов тревоги)

Серия SG/PG

Настраиваемые функции

СИСТЕМА ДВИГАТЕЛЯ

Общие сведения

- Нагреватель блока цилиндров
- Индикатор сопротивления воздушного фильтра
- Защитная решетка (только открытая установка)
- Глушитель выхлопа (только открытая установка)

Электрическая система двигателя

- Зарядное устройство для аккумулятора 10 А

СИСТЕМА ГЕНЕРАТОРА ПЕРЕМЕННОГО ТОКА

- Увеличение генератора переменного тока
- Противоконденсатный нагреватель
- Высокопрочное покрытие

ГЕНЕРАТОРНАЯ УСТАНОВКА

- Программное обеспечение для связи Gen-Link (только на английском языке)
- Расширенное заводское тестирование (только для 3-фазных устройств)

- Виброизолирующие прокладки
- Комплект для защиты от ветра (240 км/ч)

ВАРИАНТЫ РАЗМЫКАТЕЛЕЙ ЦЕПИ

- Главный выключатель
- 2-й главный выключатель
- Шунтовой выключатель и вспомогательный контакт
- Размыкатели с электронной системой срабатывания

КОЖУХ

- С защитой от атмосферных воздействий
- С уровнем ослабления звука 1
- С уровнем ослабления звука 2
- Стальной кожух
- Алюминиевый кожух
- Осветительные комплекты (12 В пост. тока)
- Переключатель дверной сигнализации

СИСТЕМА УПРАВЛЕНИЯ

- 21-индикаторный дистанционный сигнализатор
- Дистанционная панель реле (8 или 16)
- Датчик температуры масла с индикацией или подачей сигнала тревоги
- Кнопка дистанционного аварийного отключения (с разбиваемым стеклом и поверхностным монтажом)
- Кнопка дистанционного аварийного отключения (красная грибовидная с поверхностным монтажом)
- Кнопка дистанционного аварийного отключения (красная грибовидная с утопленным монтажом)
- Дистанционная связь — модем
- Рабочее реле на 10 А

Специализированные компоненты

СИСТЕМА ДВИГАТЕЛЯ

- Шаровые клапаны нагревателя охлаждающей жидкости
- Поддоны для жидкости

СИСТЕМА ГЕНЕРАТОРА ПЕРЕМЕННОГО ТОКА

- Системы с третьим размыкателем

ГЕНЕРАТОРНАЯ УСТАНОВКА

- Специальное тестирование
- Контейнер аккумулятора

КОЖУХ

- Приводные клапаны

СИСТЕМА УПРАВЛЕНИЯ

- Запасные входы (4) и выходы (4) — только панель Н
- Переключатель отсоединения аккумулятора

Определения номинала

Резервный режим используется для меняющихся аварийных нагрузок при отсутствии энергоснабжения без перегрузочной способности. (Макс. коэффициент нагрузки = 70%).

Основной режим используется для энергоснабжения с переменной нагрузкой вместо сетевого источника питания без ограничений рабочего времени. (Макс. коэффициент нагрузки = 70%). Допускается 1 час работы с перегрузкой в 10% каждые 12 часов. Работа с мощностью в основном режиме доступна только для международного применения.

Номиналы мощности указаны в соответствии с ISO 8528-1, второе издание от 01.06.2005, определения основной мощности (PRP) и аварийной резервной мощности (ESP).

ТЕХНИЧЕСКИЕ ХАРАКТЕРИСТИКИ ДВИГАТЕЛЯ
Общие сведения

Производитель	Generac
Кол-во цилиндров	6
Тип	Рядный
Рабочий объем — л (куб. дюймы)	14.17 (864.71)
Диаметр — мм (дюймы)	135 (5.31)
Ход поршня — мм (дюймы)	165 (6.50)
Коэффициент сжатия	9.5:1
Способ впуска воздуха	С турбонаддувом/ последующим охлаждением
Количество основных подшипников	7
Соединительные штоки	Углеродистая сталь
Головка цилиндра	GT250 (из чугуна; с верхним расположением клапана)
Гильзы цилиндров	Высокопрочный чугун
Зажигание	Altronic CD1
Поршни	Алюминий
Коленвал	Высокопрочный чугун
Тип толкателя	Жесткий
Материал впускного клапана	Особая жаростойкая сталь
Материал выпускного клапана	Жаропрочная легированная сталь
Упрочненные гнезда клапанов	Жаропрочная легированная сталь

**Регулирование числа оборотов
двигателя**

Регулятор	Электронный
Регулирование частоты (стабилизированный режим)	+/- 0.25%

Смазочная система

Тип смазочного насоса	С зубчатой передачей
Тип масляного фильтра	Полнопоточный навинчиваемый патрон
Емкость картера — л (кварты)	34.3 (36.2)

Система охлаждения

Вид системы охлаждения	Закрытая система с регенерацией охлаждающей жидкости
Подача водяного насоса — галл/ мин (л/мин)	92 (348)
Тип вентилятора	Нагнетательный
Скорость вращения вентилятора (об/мин)	1581
Диаметр вентилятора — мм (дюймы)	762 (30)
Мощность дополнительного нагревателя охлаждающей жидкости	2000
Напряжение дополнительного нагревателя охлаждающей жидкости	240 В

Топливная система

Тип топлива	Природный газ
Карбюратор	Нисходящая тяга
Вторичный топливный регулятор	Стандартный
Соленоид прекращения подачи топлива	Стандартный (двойной)
Рабочее давление топлива (стандартное)	7–11 дюймов H ₂ O

**Электрическая система
двигателя**

Напряжение системы	24 В пост. тока
Генератор переменного тока для зарядки аккумулятора	Стандартный
Рекомендуемый минимальный размер аккумулятора	См. характеристики аккумулятора 061970SBY
Напряжение аккумулятора	(2) 12 В пост. тока
Полярность заземления	Отрицательная

ТЕХНИЧЕСКИЕ ХАРАКТЕРИСТИКИ ГЕНЕРАТОРА ПЕРЕМЕННОГО ТОКА

Стандартная модель	520 мм
Полюсы	4
Тип поля	Вращающееся
Класс изоляции ротора	H
Класс изоляции статора	H
Полный коэффициент гармонических искажений	<5%
Коэффициент помех проводной связи (TIF)	<50
Стандартное возбуждение	Постоянный магнит
Подшипники	Уплотненные

Соединение	Прямое; гибкий диск
Проверка образца на короткое замыкание	Да.
Тип регулятора напряжения	Полностью цифровой
Количество измеренных фаз	Все
Точность регулировки (стабилизированный режим)	+/- 0.25%

300 кВА/200 кВА

эксплуатационные данные

НОМИНАЛЬНАЯ МОЩНОСТЬ — ПРИРОДНЫЙ ГАЗ

Трехфазная система с 231/400 В перем. тока при коэффициенте мощности 0,8	Резервный режим		Основной режим	
	300 кВА/240 кВт	433 А	270 кВА/216 кВт	390 А

ХАРАКТЕРИСТИКИ ЗАПУСКА (кВА при запуске)

Генератор переменного тока	кВА	кВА при запуске по отношению к падению напряжения					
		231/400 В перем. тока					
		10%	15%	20%	25%	30%	35%
Стандартный	300	251	377	502	628	754	879

УРОВНИ РАСХОДА ТОПЛИВА*

Коэффициент нагрузки в процентах	Природный газ — фут ³ /ч (м ³ /ч)	
	Резервный режим	Основной режим
25%	915 (25.9)	801 (22.7)
50%	1568 (44.4)	1374 (38.9)
75%	2117 (59.9)	1854 (52.5)
100%	2613 (74.0)	2289 (64.8)

* Установка подачи топлива должна соответствовать уровням расхода топлива при нагрузке в 100%.

ОХЛАЖДЕНИЕ

		Резервный режим	Основной режим
		Поток воздуха (воздух на впуске для горения и в радиаторе)	фут ³ /мин (м ³ /мин)
Объем охлаждающей жидкости системы	Галлоны (литры)	14.5 (54.9)	14.5 (54.9)
Отвод тепла для охлаждающей жидкости	БТЕ/ч	695,432	556,345
Макс. рабочая температура окружающей среды (перед понижением)	°F (°C)	104 (40)	104 (40)
Максимальное дополнительное обратное давление в радиаторе	дюймы H ₂ O	0.5	0.5

ТРЕБУЕМЫЕ ОБЪЕМЫ ВОЗДУХА ДЛЯ ГОРЕНИЯ

Расход при номинальной мощности	куб. фут/мин (м ³ /мин)	Резервный режим	Основной режим
		500 (14.2)	500 (14.2)

ДВИГАТЕЛЬ

		Резервный режим	Основной режим
		Номинальное число оборотов двигателя	об/мин
Номинальная мощность в лошадиных силах	л. с.	372	373
Скорость движения поршня	футы/мин (м/мин)	1603 (448)	1603 (448)
Среднее эффективное тормозное давление	фунт./кв. дюйм	221	177

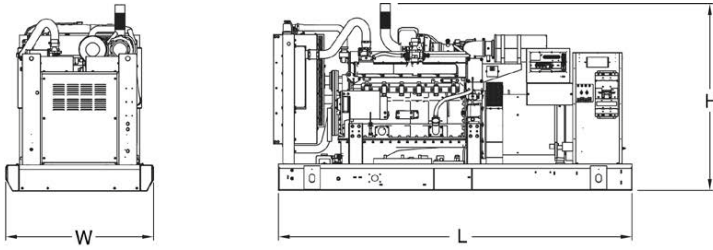
ВЫХЛОП

		Резервный режим	Основной режим
		Поток выхлопных газов (номинальное выходное значение)	куб. фут/мин (м ³ /мин)
Рекомендуемое максимальное обратное давление (на выходе из глушителя)	дюймы ртутного столба	0.75	0.75
Температура выхлопных газов (номинальное выходное значение)	°F (°C)	1350 (732)	1315 (712)
Размер выхлопного отверстия (открытая установка)	дюймы	Гибкая труба с внутр. диам. 8,9 см; без глушителя	

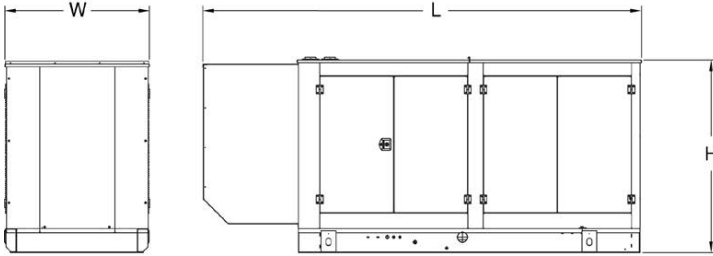
Отклонение от номинальных значений: рабочие характеристики составлены с учетом предельных условий окружающей среды. В случае нетипичных условий рабочей среды могут применяться коэффициенты снижения номинальных параметров. За дополнительной информацией обращайтесь к промышленному дилеру компании Generac Power Systems. Все рабочие характеристики соответствуют стандартам ISO3046, BS5514, ISO8528 и DIN6271. Все номиналы мощности: +/-5%.

Серия SG/PG

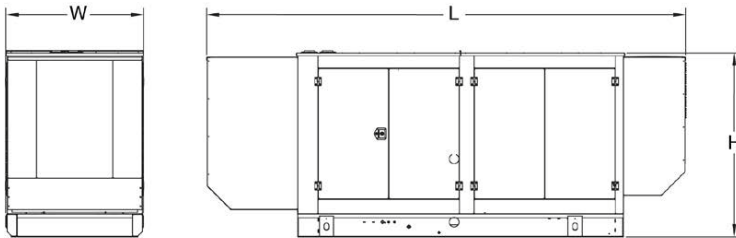
размеры и масса


ОТКРЫТАЯ УСТАНОВКА (включает гибкую трубу)

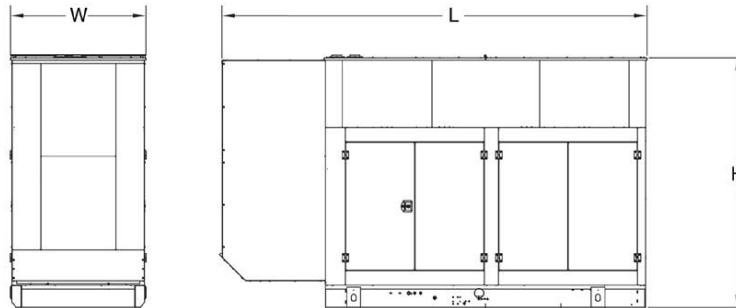
Д x Ш x В, мм (дюймы)	3455 (136) x 1463 (57,6) x 1678 (66,1)
Масса, фунты (кг)	6274 (2852)


СТАНДАРТНЫЙ КОЖУХ

Д x Ш x В, мм (дюймы)	4437 (174,7) x 1460 (57,5) x 1976 (77,8)
Масса, фунты (кг)	Сталь: 7836 (3562) Алюминий: 7042 (3201)


ЗВУКОИЗОЛИРУЮЩИЙ КОЖУХ УРОВНЯ 1

Д x Ш x В, мм (дюймы)	5085 (200,2) x 1460 (57,5) x 1976 (77,8)
Масса, фунты (кг)	Сталь: 8298 (3772) Алюминий: 7242 (3292)


ЗВУКОИЗОЛИРУЮЩИЙ КОЖУХ УРОВНЯ 2

Д x Ш x В, мм (дюймы)	4588 (180,6) x 1460 (57,5) x 2725 (107,3)
Масса, фунты (кг)	Сталь: 8870 (4032) Алюминий: 7487 (3403)

**ВАШ УПОЛНОМОЧЕННЫЙ ЗАВОДОМ ПРОМЫШЛЕННЫЙ ДИЛЕР
КОМПАНИИ GENERAC**

Технические характеристики могут быть изменены без предварительного уведомления. Для получения подробных установочных чертежей обратитесь к промышленному дилеру

Generac Power Systems, Inc. • S45 W29290 HWY. 59, Waukesha, WI 53189 • generac.com